

NASTAVENÍ MÓDU PRESET

- » Dlouhým stiskem tlačítka PRESET vstoupíte do nastavovacího módu, poté začne ikona P blikat na displeji.
- » Poté opětovně stiskněte dlouze tlačítko PRESET > začne na displeji blikat první číslice zleva, krátkým stiskem tlačítka PRESET nastavte potřebnou číselnou hodnotu od 0-9 a poté dlouhým stiskem tlačítka PRESET přejděte na druhou číslici zleva, tento proces opakujte dokud nenastavíte referenční hodnotu, kterou potřebujete.
- » Jakmile máte číselnou hodnotu nastavenou a blíká Vám opětovně ikonka P na displeji krátkým stiskem tlačítka PRESET uložit referenční hodnotu pro tento mod měření.
- » Nastavená hodnota se zobrazí na displeji.

UPOZORNĚNÍ

- » Je zakázáno produkt jakkoliv modifikovat nebo upravovat bez svolení výrobce.
- » Pro čištění přístroje používejte nezávadné kapaliny, jinak může dojít k nenávratnému poškození přístroje.
- » Při zasekávání, nebo neplynulém chodu vřetene se nejspíš dostaly nečistoty do těla, doporučujeme použít alkohol nebo antikorozi olejí pro vyčištění vřetena.
- » Pokud přístroj nepoužíváte déle jak 3 měsíce vyjměte z něj baterii, jinak hrozí únik látek z baterie a poté dojde k nenávratnému poškození přístroje.
- » I přesto, že vlastníte vysoce kvalitní produkt, tak stále platí, že se jedná o velmi citlivé zařízení, které slouží k preciznímu měření a dle toho s ním musí být nakládáno.
- » Po vybití baterie je třeba ji ekologicky zlikvidovat dle platných zákonů.
- » Pro zajištění dlouhodobé funkčnosti měřidla jej vždy po ukončení činnosti vyčistěte bavlněným hadříkem a správně skladujte.

K-MET

Návod k obsluze **DIGITÁLNÍ ÚCHYLKOMĚR ICONIC LABO S BLUETOOTH**



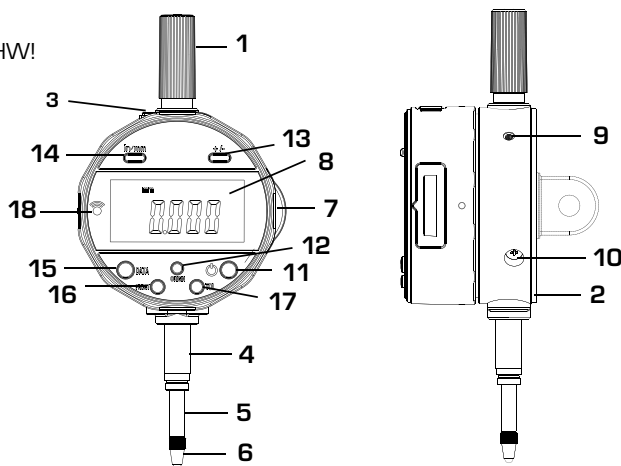
1 155-95-010

1 155-95-001

KINEX Measuring s.r.o., Podnikatelská 586, 190 11 Praha 9 - Běchovice, Česká republika
KINEX Measuring a.s., ul. 1.Mája 1200, 014 01 Bytča, Slovenská republika

POPIS ZAŘÍZENÍ

- 1) Kryt vřetena
- 2) Zadní kryt
- 3) Data výstup - pouze HW!
- 4) Osazení
- 5) Vřeteno
- 6) Dotek
- 7) Kryt baterie
- 8) LCD displej
- 9) Tělo úchylkoměru
- 10) Aretační šroubek
- 11) ON/OFF
- 12) Tlačítko ORIGIN
- 13) Tlačítko ±
- 14) Tlačítko mm/in
- 15) Tlačítko DATA
- 16) Tlačítko PRESET
- 17) Tlačítko HOLD
- 18) Indikátor BT spárování



VLOŽENÍ BATERIE

- » Upozornění - není třeba resetovat ORIGIN tlačítko po vložení nové baterie.
- » Vysuňte kryt baterie.
- » Vložte novou baterii, ujistěte se, že se jedná typ 2032, a že kladný (+) pól je na straně displeje a poté teprve zasuněte kryt baterie zpět do těla úchylkoměru.
- » Při zobrazení ikonky baterie na displeji, vyměňte vybitou baterii za novou, jinak nebude přístroj fungovat a naměřené hodnoty mohou být zkreslené.

SPECIFIKACE:

Rozsah:	0 - 12,7mm
Rozlišení:	0,01 / 0,001mm
Přesnost:	± 0,01mm / ± 0,004mm
Průměr osazení:	8mm
Dotek:	M2,5 - 0,45-6H, keramický
Přítlačná síla doteku:	> 2N
Stupeň krytí:	IP54
Baterie:	3V, CR 2032
pracovní teplotní rozsah:	0 ~ +40 °C
Skladovací teplotní rozsah:	-20 ~ +70 °C
Vlhkost:	< 80%
"Absolute origin" měřicí systém	
Přenos dat	pomocí Bluetooth

BLUETOOTH PŘIPOJENÍ

Před připojením úchylkoměru do párovacího zařízení (PC) se ujistěte, že je nastaven anglický jazyk pro zařízení připojená pomocí Bluetooth. Při používání Bluetooth připojení se prosím omezte pouze na jedno párované zařízení. Při připojení více zařízení může docházet k výpadkům spojení a problémům v přenosu dat.

Pokud potřebujete náročnější řešení, neváhejte nás kontaktovat, nabízíme profesionální průmyslová řešení na míru i pro přenos dat na server, případně cloud.

Spárování

Testováno pro Windows 10 a vyšší. Postup pro první spárování úchylkoměru s PC.

- a) Zařízení Bluetooth a jiná
- b) Přidat zařízení Bluetooth nebo jiné
- c) Spusťte úchylkoměr a dlouze stiskněte tlačítko se symbolem pro data, a na displeji úchylkoměru začne blikat symbol pro přenos.
- d) V PC se zobrazí úchylkoměr jako vstupní zařízení "Bluetooth Keyboard" > připojit (pokud úchylkoměr nespárujete do 5 minut, párování se vypne a je třeba opakovat předchozí kroky.)
- e) Nyní je úchylkoměr spárován v PC a symbol pro přenos již na displeji neblíká, ale svítí.

Přenos dat

- f) Otevřete si v PC software, do kterého chcete zapisovat hodnoty (např. MS Excel, Word, Wordpad).
- g) Opět zkontrolujte, zda máte na klávesnici nastavený anglický jazyk.
- h) Krátkým stiskem tlačítka pro přenos DAT odešle mikrometr hodnotu do zařízení.
- i) Pokud přestanete přenášet data, dojde po 15 minutách k vypnutí Bluetooth modulu v mikrometru z důvodu šetření baterie.

TLAČÍTKA

- In/mm** Krátkým stiskem tlačítka vyberete měření v milimetrech, nebo v palcích
- +/-** přepínání mezi kladnými/ zápornými hodnotami
- DATA** tlačítko pro párování (dlouhý stisk) a přenášení dat (krátký stisk) do spárovaného zařízení pomocí Bluetooth
- ORIGIN** Stisknete tlačítko po dobu 1,5 sec pro vstoupení do absolutního modu měření (nulová hodnota na displeji).
- O** zapnutí/vypnutí úchylkoměru
- PRESET** krátkým stiskem tlačítka vstoupíte do režimu PRESET (na displeji svítí ikona P), dlouhým stiskem tlačítka vstoupíte do nastavení PRESET modu pro nastavení referenční hodnoty

USB port slouží pouze jako externí napájení (vstupní napětí 5V, typický zdroj napájení je USB port v počítači s výstupním napětím 5V nebo jakýkoliv jiný zdroj s výstupem 5V). Data přenášejte výhradně pomocí Bluetooth.