



# Návod k obsluze POSUVNÉ MĚŘÍTKO PRO LEVÁKY



6040-14-150

**KINEX Measuring s.r.o.**, Podnikatelská 586, 190 11 Praha 9 - Běchovice, Česká republika  
**KINEX Measuring a.s.**, ul. 1.Mája 1200, 014 01 Bytča, Slovenská republika

## TECHNICKÁ SPECIFIKACE:

Rozlišení: 0.01mm

Napájení: 1x knoflíková baterie SR44 (1.55V)

Pracovní teplota: 0 ~ ± 40°C

Skladovací teplota: -10°C ~ 60°C

Relativní vlhkost: <80%

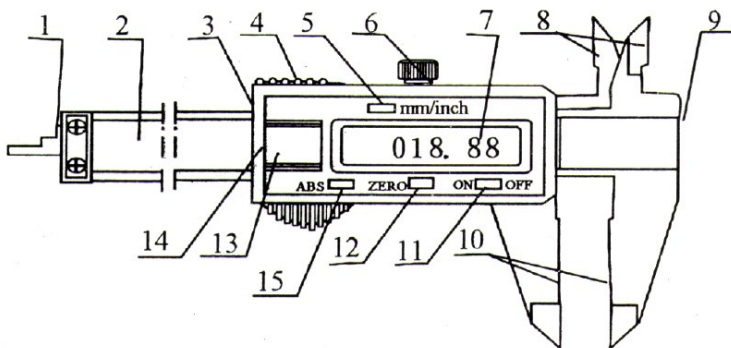
## FUNKCE:

Nastavení nuly v jakékoliv pozici.

Přepínání jednotek mm /inch.

## POPIS ČÁSTÍ

- 1) Hloubkoměr
- 2) Ochranná nálepka
- 3) Posuvník
- 4) Inch /mm
- 5) Aretační šroubek
- 6) LCD displej
- 7) Vnitřní měřicí čelisti
- 8) Čelist krokového měření
- 9) Čelistí krokového měření
- 10) Vnější měřicí čelisti
- 11) Tlačítko ON /OFF
- 12) Tlačítko Zero
- 13) Kryt baterie
- 14) Baterie
- 15) Tlačítko ABS



## OPERACE:

- 1) Před použitím vyčistěte povrch ochranného štítku čistým suchým hadříkem (nebo hadříkem nasáklým v čistícím oleji).
- 2) Uvolněte aretační šroubek, posuňte posuvník pro kontrolu, zda LCD a všechna tlačítka pracují správně.
- 3) Stisknutím tlačítka On /Off zapnete přístroj.
- 4) Stisknutím tlačítka mm /in vyberete systém jednotek.
- 5) Posuňte posuvník tak, aby obě měřicí čelisti byly v dotyku, poté stiskněte tlačítko ZERO pro nastavení nulového bodu, pak můžete začít s měřením.
- 6) Operace s tlačítkem ABS:  
Při zapnutí je měřidlo v absolutním módu měření. Stiskněte tlačítko ABS pro přepnutí do relativního módu. Na LCD se zobrazí 00.00 a "INC". Zpět do absolutního módu se vrátíte opětovným stisknutím tlačítka.

## VÝMĚNA BATERIE

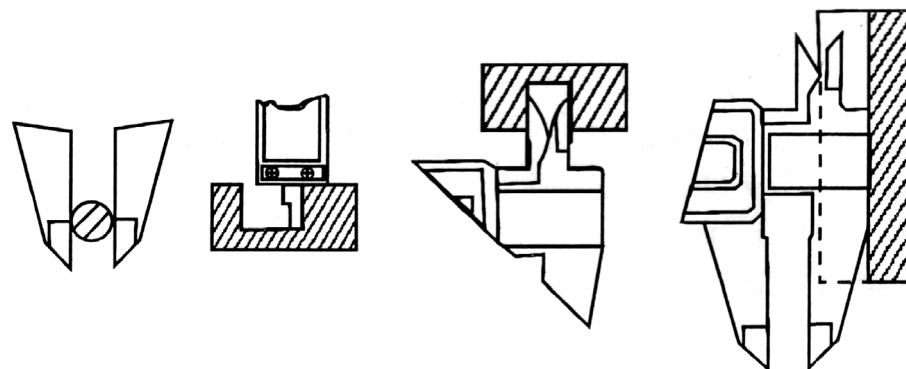
Pokud displej bliká, nebo dokonce nezobrazí, sundejte kryt baterie, jak ukazuje šipka a vyměňte za novou (SR44, 1.55V). Jestliže jste baterii zakoupili v neautorizovaném obchodě, nemusí správně pracovat (Napětí baterie se může snížit při dlouhodobém skladování, může se také samovolně vybit), neváhejte kontaktovat dodavatele baterie.

Pozn.: Kladný pól baterie musí směřovat ven. Po výměně baterie znovu nastavte výchozí bod měření.

Problém	Možné příčiny	Řešení
Blikající číslice	Nízké napětí	Vyměňte baterii
Prázdný displej	Nízké napětí Špatný kontakt	Vyměňte baterii Upravte nebo vyčistěte místo pro baterii
Nemění se číslice	Náhodné problémy v okruhu	Vyjměte baterii z přístroje a po minutě ho vraťte zpět

## POZNÁMKY

- 1) Měřidlo musí být uchováváno v čistotě.
- 2) Voda a jiné kapaliny mohou poškodit elektrické části měřidla.
- 3) Nikdy nevystavujte jakoukoliv část elektrickému napětí, mohlo by dojít k poškození elektroniky.
- 4) Pokud nebudete přístroj delší dobu používat, vyjměte baterii.



**NEPOPISUJTE MĚŘIDLO TRVALÝM POPISEM (EL. JEHLU, GRAVÍROVÁNÍM, RAŽENÍM,...). MĚŘIDLO MŮŽE BÝT OZNAČENO POUZE SAMOLEPKOU. V OSTATNÍCH PŘÍPADECH NEBUDOU REKLAMACE UZNÁVÁNY.**