

Možné problémy a jejich řešení

Problém	Možné příčiny	Řešení
Nejasná čísllice	Slabá baterie	Vyměňte baterii za novou.
	Špatný kontakt baterie	Očistěte kontakty baterie
Prázdný displej	Softwarová chyba	Vyjměte baterii, po minutě ji vraťte zpět.

Poznámka:

Výrobní a kontrolní standard: GB/T 1216-2004

NEPOPISUJTE MĚŘIDLO TRVALÝM POPISEM (EL. JEHLOU, GRAVÍROVÁNÍM, RAŽENÍM,...). MĚŘIDLO MŮŽE BÝT OZNAČENO POUZE SAMOLEPKOU. V OSTATNÍCH PŘÍPADECH NEBUDOU REKLAMACE UZNÁVÁNY.



Návod k obsluze digitálního mikrometru



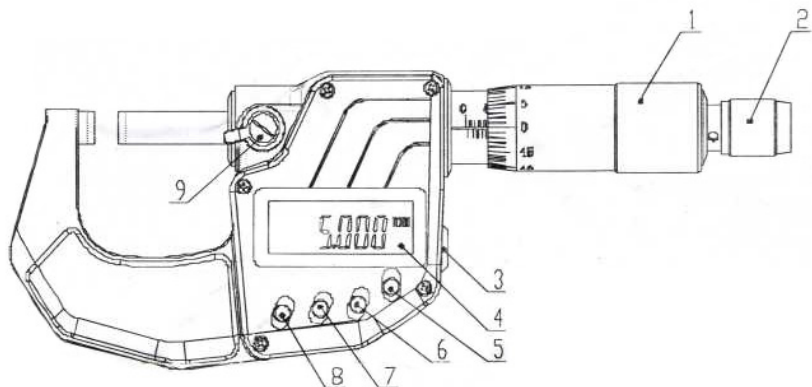
7030-05-025

7030-05-050

7030-05-075

7030-05-100

KINEX Measuring s.r.o., Podnikatelská 586, 190 11 Praha 9 - Běchovice, Česká republika
KINEX Measuring a.s., ul. 1.Mája 1200, 014 01 Bytča, Slovenská republika



Části

- 1) Bubínek
- 2) Řehtačka
- 3) Výstupní datový port
- 4) LCD displej
- 5) Tlačítko HOLD
- 6) Tlačítko ABS
- 7) Tlačítko přepínání mm /in
- 8) Tlačítko On /Off nulového bodu
- 9) Aretační šroub

Technické specifikace:

Rozsah měření: 0-25mm,25-50mm,50-75mm,75-100mm

Rozlišení: 0.001mm

Napětí: 1.5 V baterie

Pracovní teploty: 0 ~ +40°

Skladovací teploty: -20 ~ +70 °C

Vlhkost: <80%

Stupeň krytí: IP65

Provozní zvyklosti

Příprava: vyčistěte povrch mikrometru suchým a měkkým hadříkem.

Zmáčkněte tlačítko ON pro zapnutí mikrometru, po zapnutí je výchozí Relativní režim měření.

V relativním módu krátkým stisknutím tlačítka ON/OFF pro nastavíte nulu v jakékoliv pozici.

V ABS módu měření, krátkým stisknutím ON/OFF pro vypnutí ABS režimu, pokud zmáčkněte ještě jednou, nastavíte nulový bod.

Pro vypnutí zařízení zmáčkněte tlačítko ON/OFF po dobu delší než 2 vteřiny.

MM /IN přepínací tlačítko:

zmáčkněte MM /IN pro přepnutí z mm na in nebo in na mm.

Tlačítko HOLD:

Uložení měřených hodnot (HOLD):

Když je mikrometr zapnutý, krátkým stisknutím tlačítka HOLD, "HOLD" se zobrazí v levém horním rohu LCD displeje, pak se měřená hodnota ukládá.

Dalším krátkým stisknutím, "HOLD" ukončíte tento mód.

Tlačítko ABS:

Zapne relativní režim měření, delším stisknutím tlačítka ABS a poté se zobrazí SET v pravém horním rohu LCD displeje s první blikající číslicí.

Krátkým stisknutím ON/OFF mohou tyto blikající čísla nabývat hodnot 0 - 9. Vyberte jednu číslici a krátce stiskněte tlačítko ABS k nastavení dalšího čísla, maximální číslo je 999.999.

Dlouze stiskněte ABS a to se zobrazí v levém horním rohu LCD displeje, zároveň zmizí SET vpravo nahoře a číslice přestane blikat. Tímto docílíte měření v ABS režimu.

Poté krátkým stisknutím tlačítka ABS můžete znovu nastavit nebo krátkým stisknutím ON/OFF vypnete zařízení.

Přenos dat

Otevřete kryt a vložte jednu stranu rozhraní (prodáváno samostatně) do digitálního mikrometru, další možností je připojení k adaptéru pro sběr dat (prodáváno samostatně) nebo PC pro přenos dat.

Výměna baterie

Otočením doprava otevřete kryt a vyndejte baterii, poté vložte novou (pozor na správné umístění pólů), zašroubujte zpět kryt baterie.

Výměna baterie

Otočením doprava otevřete kryt a vyndejte baterii, poté vložte novou (pozor na správné umístění pólů), zašroubujte zpět kryt baterie.

Poznámky:

1) Zkontrolujte, zda je původní hodnota správná ještě před začátkem měření. Bude to mít vliv na výsledky měření, pokud nejsou správné.

2) Udržujte zařízení v čistotě, čištění provádějte ihned po ukončení používání

3) Povrch čistěte ethanolem. Nepoužívejte organická rozpouštědla jako aceton.

4) Udržujte uzavřený kryt, pokud ho nepoužíváte. Není možno poskytovat stupeň krytí IP65 při přenosu dat; Zavírejte kryt rozhraní po skončení přenosu dat. Udržujte rozhraní od kovových součástek, mohlo by dojít k poškození elektrických součástí.

5) Na měřidlo se nesmí použít elektrické značkování (gravírovací jehla, el. jehla), nesmí přijít do kontaktu s elektrickým napětím vyšším než 1.7 V.

6) Vypínejte mikrometr pro šetření baterie.

7) Pokud zařízení delší dobu nepoužíváte, doporučujeme vyndávat baterii pro prodloužení její životnosti.